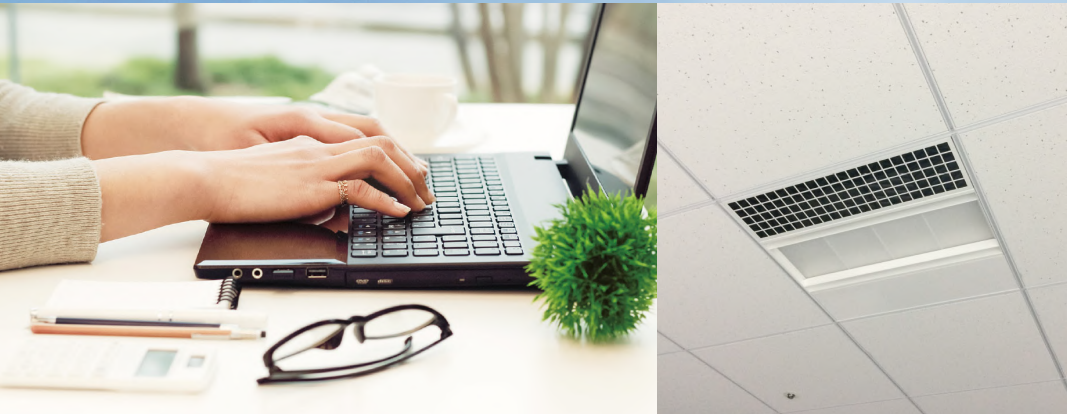




グリッド天井用高拡散吹出口  
フレアフロー

— グリッド天井用高拡散吹出口 —

# フレアフロー **GTF型**





空間をもっと快適に。

そしてシンプルに。

## Contents

室内 インテリア用 ..... 3~5

左吹出	GTF-L
右吹出	GTF-R
1800モジュール縦用	GTF-L-H
1801モジュール横用	GTF-L-V
低温・小風量対応左吹出	GTF-L-LA
低温・小風量対応右吹出	GTF-R-LA

SA・OAセパレート型 ..... 6

左吹出	GTF-L-SP-60
右吹出	GTF-R-SP-60
左吹出	GTF-L-SP-90
右吹出	GTF-R-SP-90
左吹出	GTF-L-SP-120
右吹出	GTF-R-SP-120

窓 ペリメータ用 ..... 7~8

ペリ短辺左吹出	GTF-PS-L
ペリ短辺右吹出	GTF-PS-R
ペリ長辺吹出	GTF-PL-N
ペリ長辺拡散型左吹出	GTF-PL-DL
ペリ長辺拡散型右吹出	GTF-PL-DR

図面 ..... 9~10

### ご注意 ⚠

- ※カタログ掲載の商品は、一般空調としての使用を前提としたものです。
- ※永く安全にご使用いただくために、必ず定期的な点検・清掃を行ってください。
- ※事故・破損防止のため、性能表に示す範囲の風速を守ってご使用ください。一般空調用以外でのご使用や性能表の範囲を超えた状態でのご使用は異音や破損などの原因となります。
- ※異音など異常がある場合には、使用を停止してお近くの窓口までお問い合わせください。
- ※表面はメラミン樹脂焼付塗装または粉体塗装仕上げです。仕上色は日本吹出口工業会規定の色見本の中からお選びいただけます。また、オプションとして特別色のご指定も可能です。

©本パンフレットに記載された内容は、製品改良のため、予告なく変更する場合がございます。予めご了承ください。ご注文、お問い合わせの際にはご確認くださいませ。

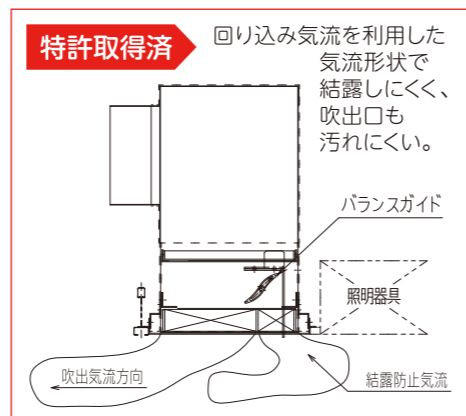
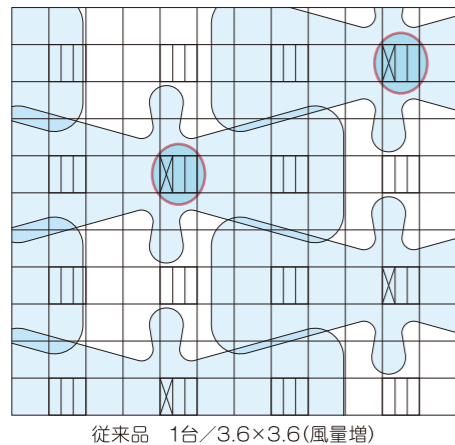
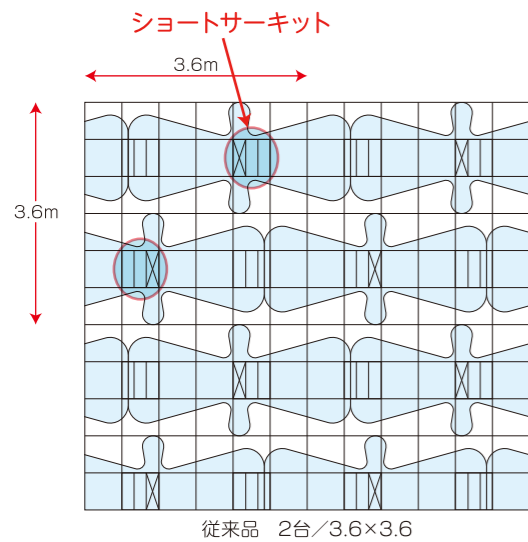
高拡散吹出口

# フレアフロー

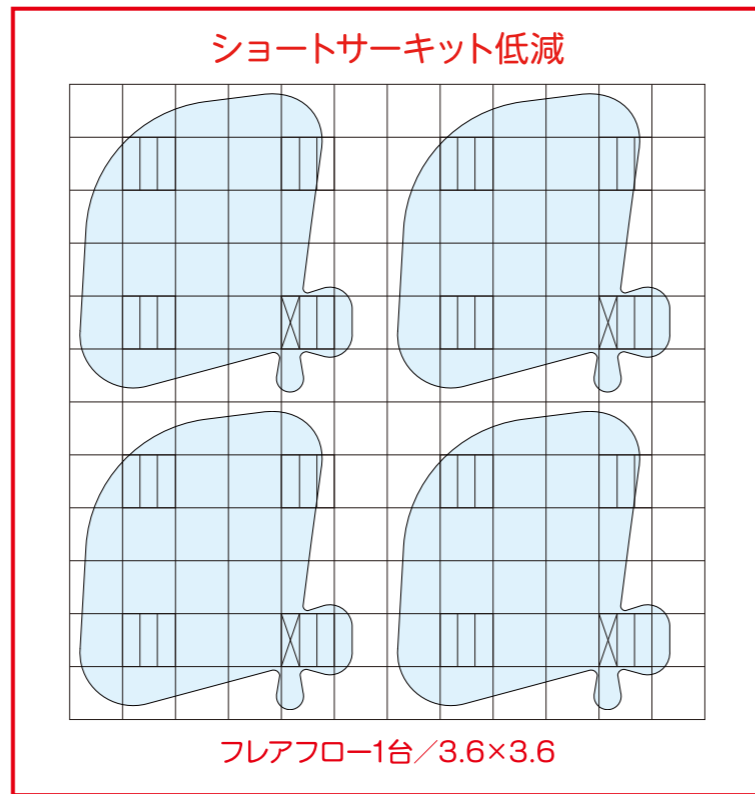
インテリア型

3.6×3.6モジュール(最小間仕切り対応)の吹出口を従来の2台から、1台でオフィス空調を可能にしました!

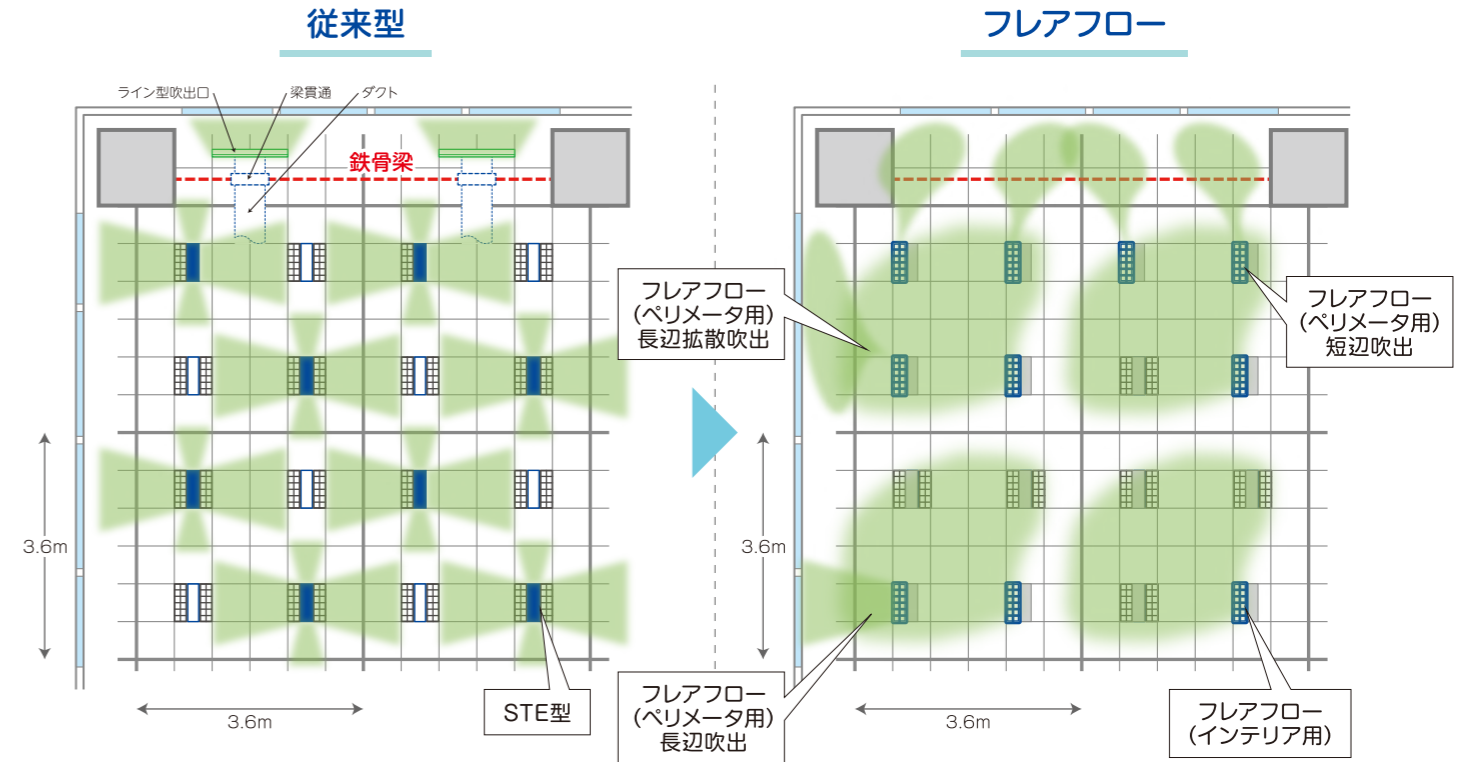
## 良好な気流分布と、ショートサーキットの低減



- 3.6モジュール1カ所の吹出口の気流が広範囲に攪伴
- 吹出口横の照明器具吸込み口へのショートサーキットの低減



## フレアフローなら梁貫通工事が不要!



### 従来型

インテリア用吹出口(STE型)とペリメータ用(ライン型)にて吹出す

- 3.6mモジュールにSTE型2台配置が必要
- ライン型吹出口にてペリメータ負荷を処理
- 梁貫通工事、狭小部での作業が必要
- インテリア側とペリメータで異なるデザインの吹出口となる

### フレアフロー

同じデザインの吹出口で気流分布の変更ができる

- 梁貫通が不要  
→ **建築工事費の削減**
- ライン型吹出口が不要  
→ **設備工事費の削減**
- 狭小部での工事が不要  
→ **施工性の向上(工程・品質)**
- 同じデザインの吹出口で空調できる  
→ **意匠性の向上**

## フレアフロー(インテリア用)

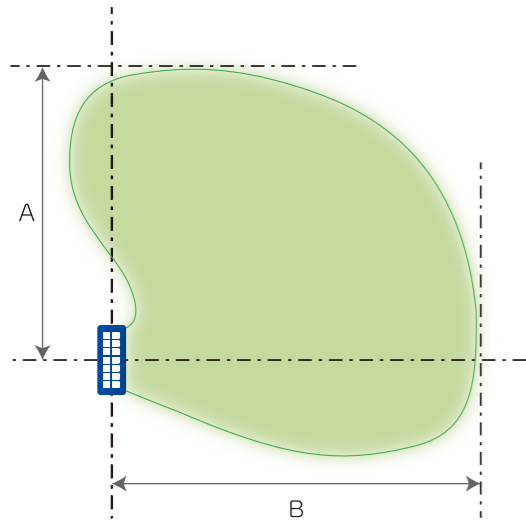


照明横施工時

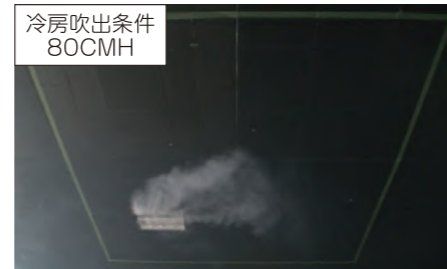
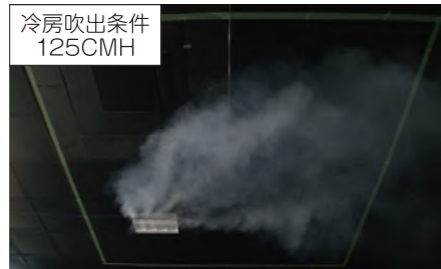
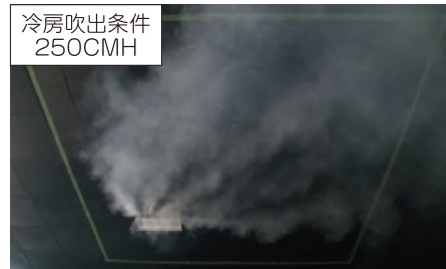


諸性能

風量 [CMH]	到達距離 [m]		静圧損失 [Pa]	発生騒音 [dB(A)]	NC値
	A	B			
325	2.3	2.7	31	34.7	29
163	1.2	1.4	8	20未満	15以下
100	0.7	0.8	3	20未満	15以下



## フレアフロー低温・小風量対応型 GTF-LA



製品写真



諸性能

風量 (CMH)	到達距離 (m)		静圧損失 [Pa]	発生騒音 [dB(A)]	NC値
	A	B			
250	2.2	2.1	28	34	28
125	1.1	1.0	7	20以下	15以下
80	0.7	0.7	3	20以下	15以下

※各風量とも、FL+1.6m地点での風速は0.23m/s以下となります。(CH=3.0m)  
※冷房時天井面に沿う気流を得る吹出風量は45CMH以上です。

結露性能

吹出温度 (°C)	室内温度 (°C)	室内湿度 (%)	結露有無
13.0	26.0	60	無し
		65	有

※吹出風量:250CMH時

## フレアフロー SA・OAセパレート型(GTF-SP型)

SA空気とOA空気を同時に給気して、チャンバー内で気流を分離し吹出させます。  
又、GTF型と同形状の気流を吹出します。

### 従来のOA給気の問題点

#### ①OA専用の吹出口が必要

この吹出口は、2ネックタイプのフレアフローなので1台の器具にSA空気とOA空気を同時に給気できます。

OA吹出用の器具を用意する必要がなくなる為、施工コストを低減できます。

※SAは、空調給気 ※OAは、空調外気

#### ②チャンバーでSAとOAを同時給気すると

OAが押し込まれず、風量が担保できない事があります。

#### ③PACのRA側にOA側を入れる場合

加湿しているにもかかわらず、PAC内で除湿される事があります。

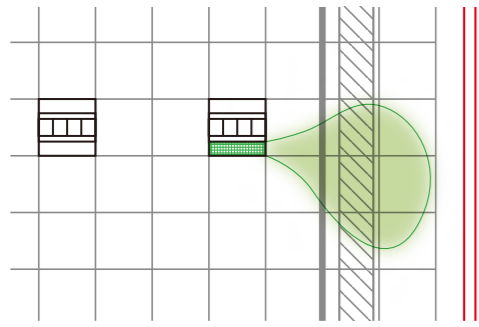
### OAの給気量にあわせて3種類をラインナップ!

OA給気風量が60CMH用、90CMH用、120CMH用と外気風量によって器具を3種類から選定できます。  
SAネックからOAネックへの気流逆流防止の為にチャンバー内部に仕切板を設けております。それぞれの器具にてOAとSAの風量比の違いによるバランスを保つため、チャンバー内部の中仕切の位置やSAネックの位置を変更しております。

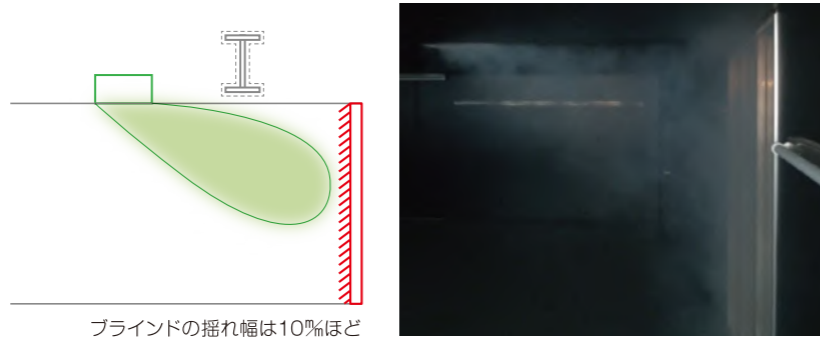
	GTF-L-SP-60	GTF-L-SP-90	GTF-L-SP-120
製品図			
気流写真			
風量[CMH] (OA/SA)	60/265	90/235	120/205
発生騒音 [dB]	33.9	34.2	32.9

※上図はL型の図です。R型はOAネックとSAネックの位置が逆となりますのでご注意ください。  
※全ての機種においてOA給気風量とSA給気風量の合計風量が325CMH時はNC-30以下です。  
※結露性能についてはお問い合わせ下さい。

## フレアフロー(ペリメータ用短辺吹出)

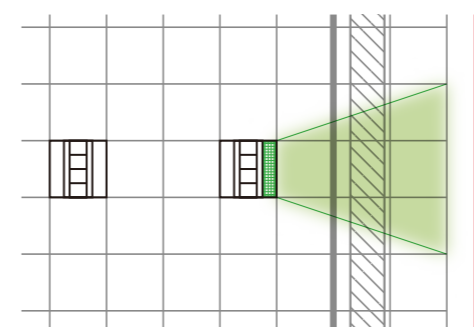


器具名称 サイズ	風量 (CMH)	静圧損失 (Pa)	発生騒音 (dB(A))	NC
GTF-PS-R 584×162 Ø200相当	400	36	39.8	35

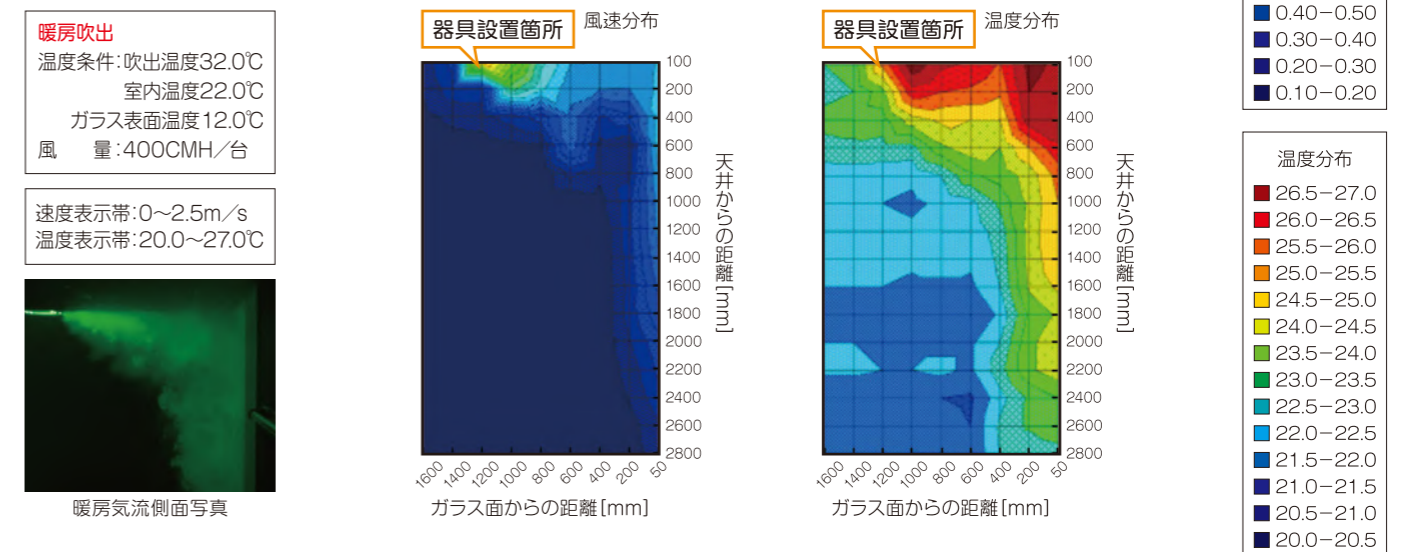
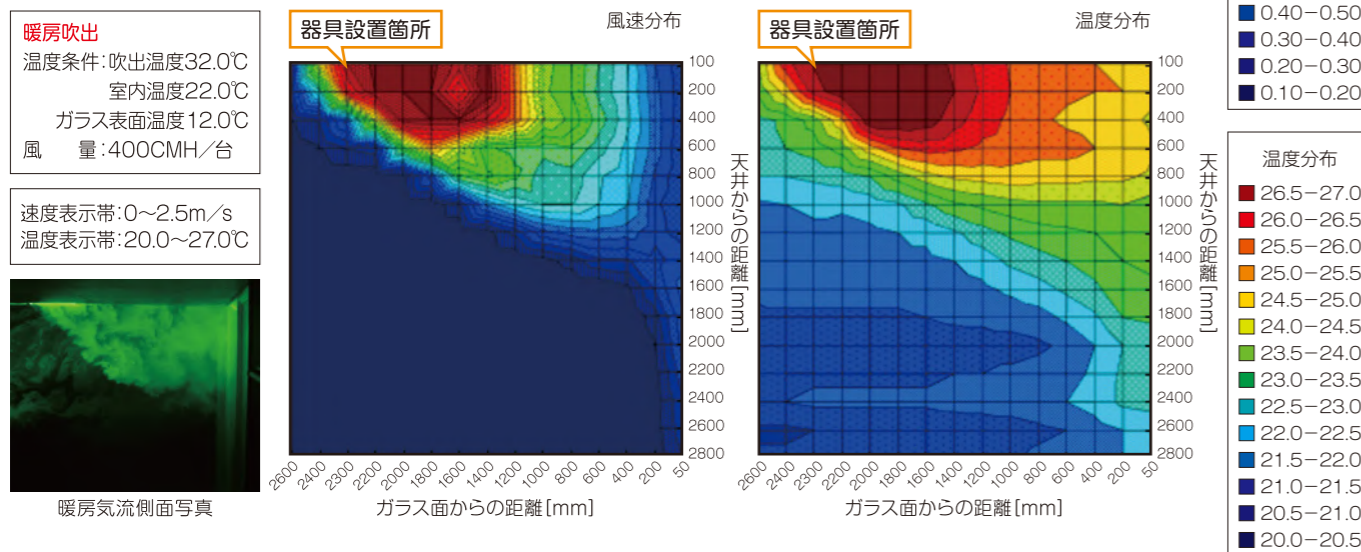
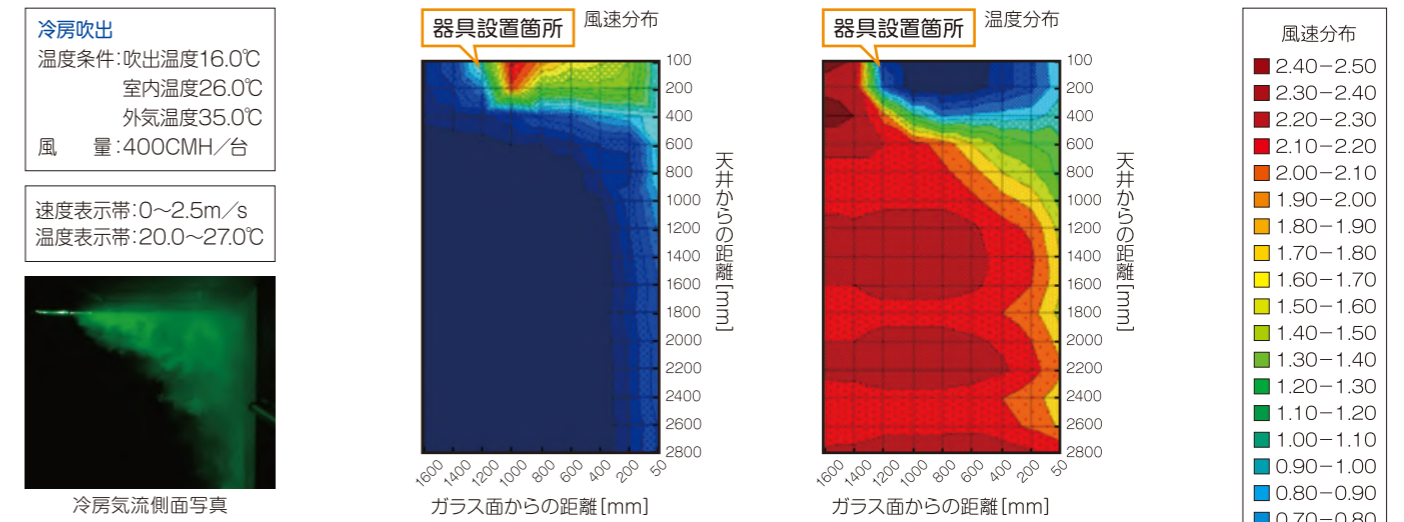
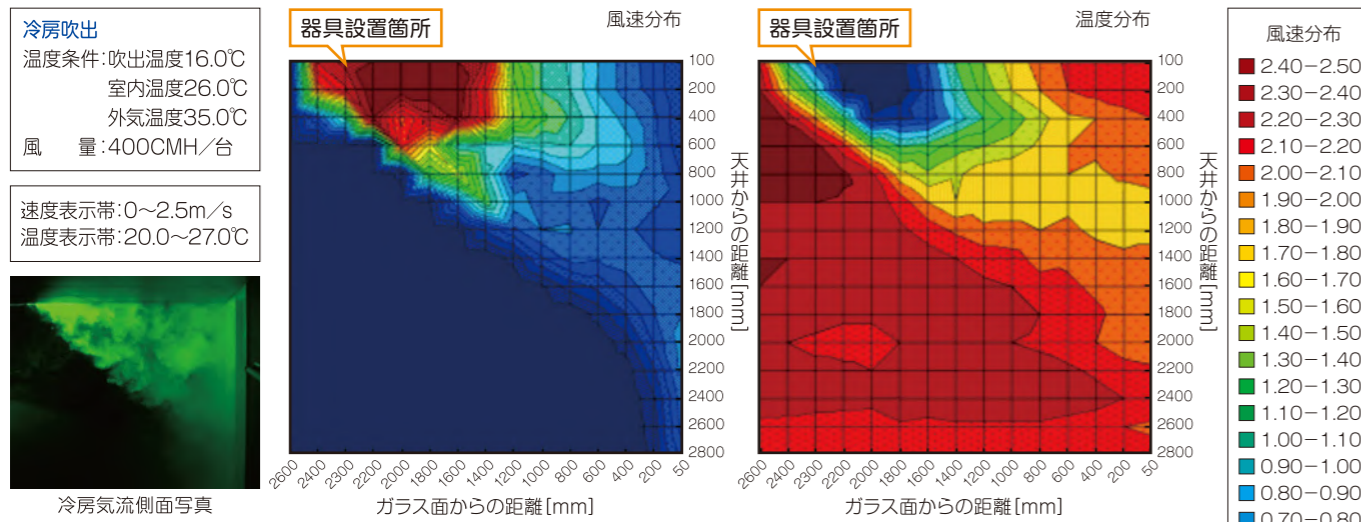
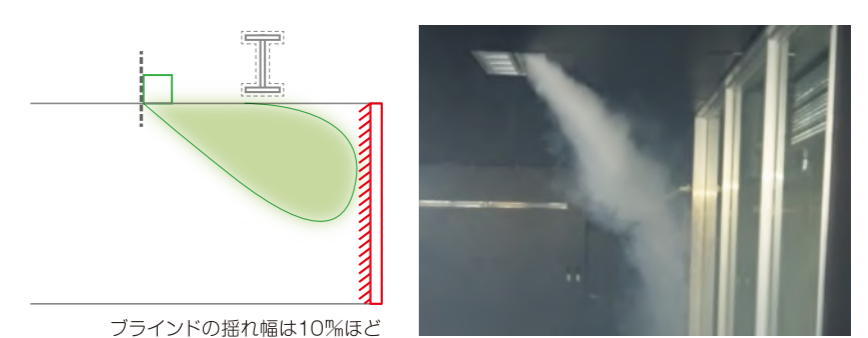


## フレアフロー(ペリメータ用長辺吹出)

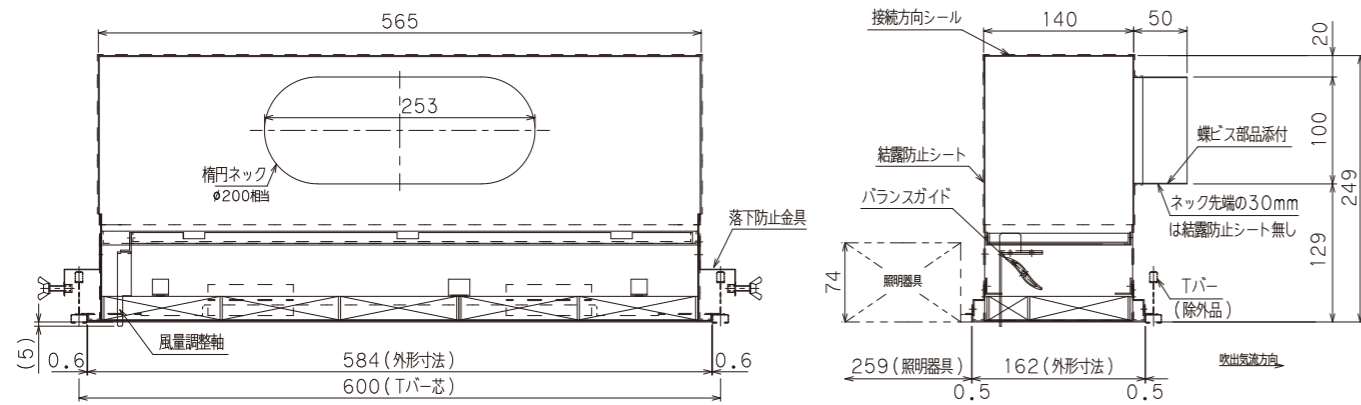
※長辺拡散型についてはお問い合わせ下さい。



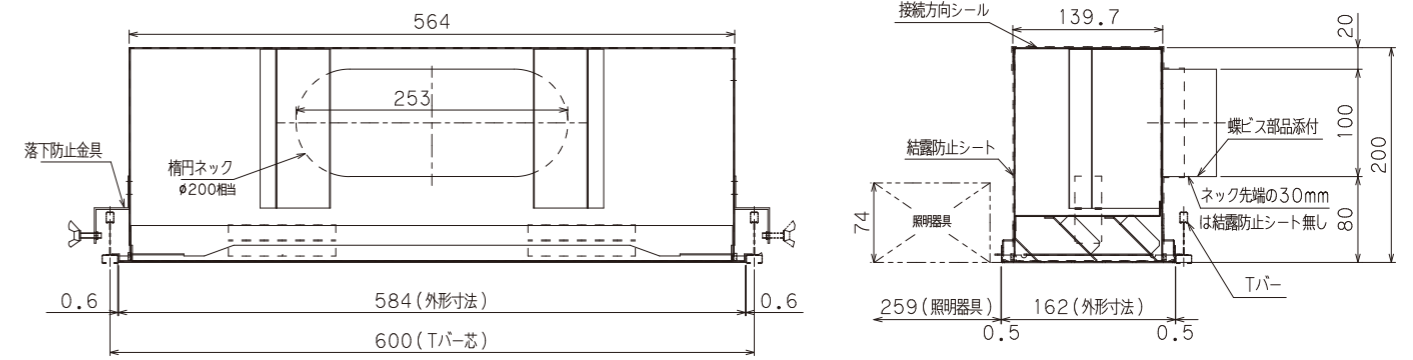
器具名称サイズ	風量 (CMH)	静圧損失 (Pa)	発生騒音 (dB(A))	NC
ペリ長辺吹出 584×162 Ø200相当 <b>標準型</b>	400	31	34.0	30
ペリ長辺吹出 584×162 Ø200相当 <b>拡散型</b>	400	27	33.2	29
	500	42	40.2	35



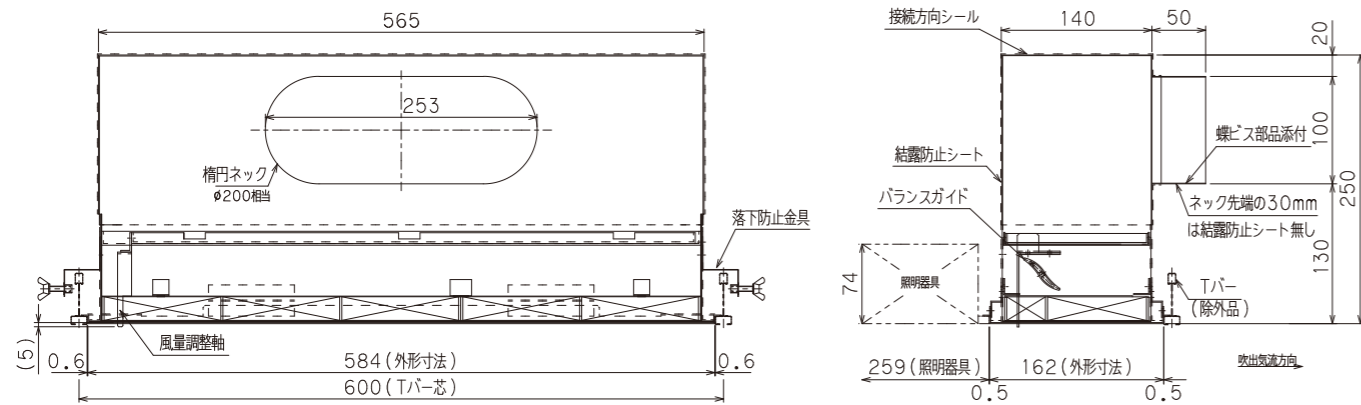
GTF-L フレアフロー(左吹出)



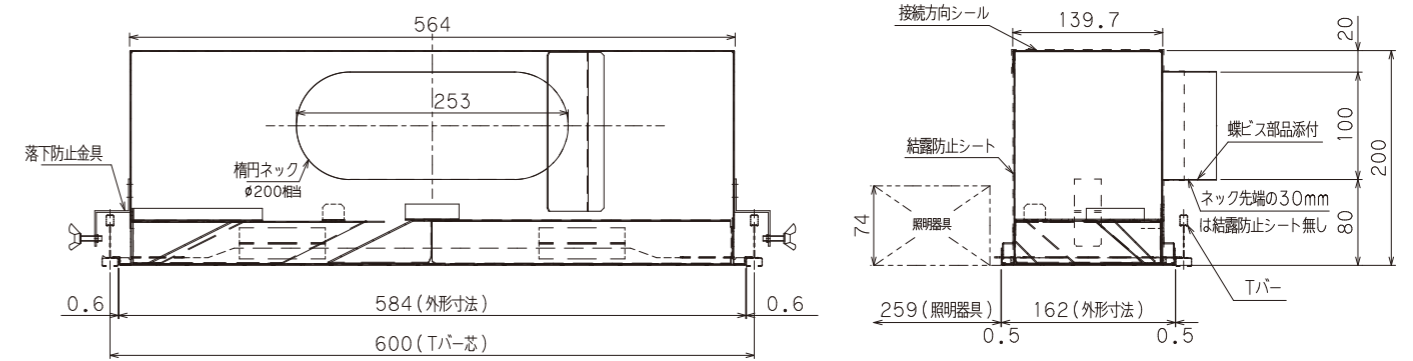
GTF-PL-N フレアフロー(ペリ長辺吹出)



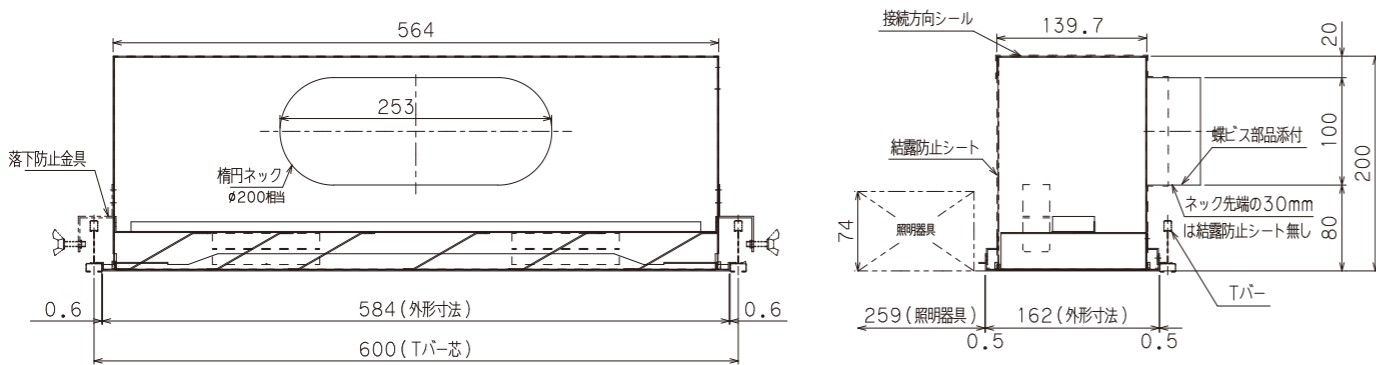
GTF-L-LA フレアフロー(小風量対応左吹出)



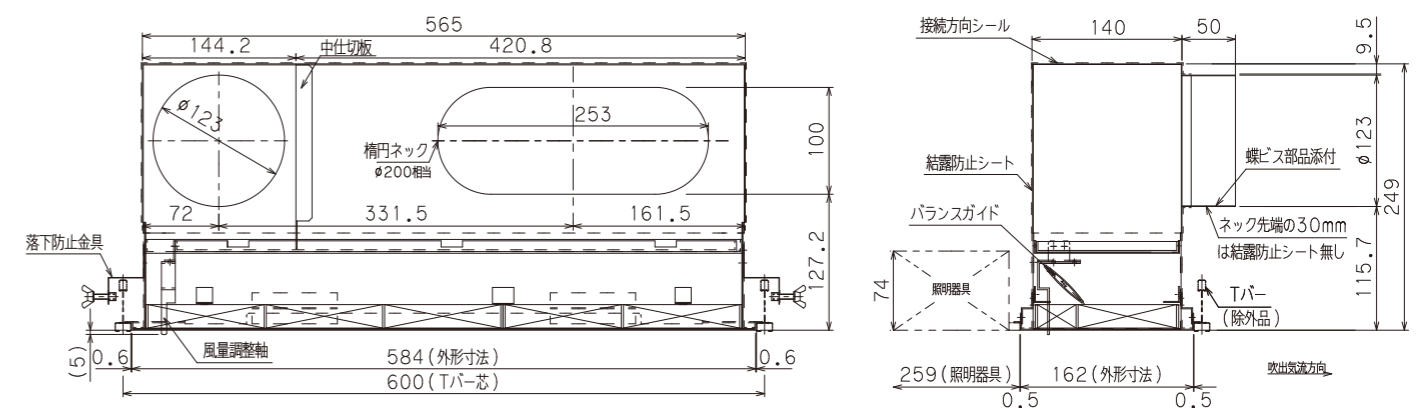
GTF-PL-DL フレアフロー(ペリ長辺拡散型左吹出)



GTF-PS-L フレアフロー(ペリ短辺左吹出)



GTF-L-SP-60 フレアフロー(SA・OAセパレート型左吹出)



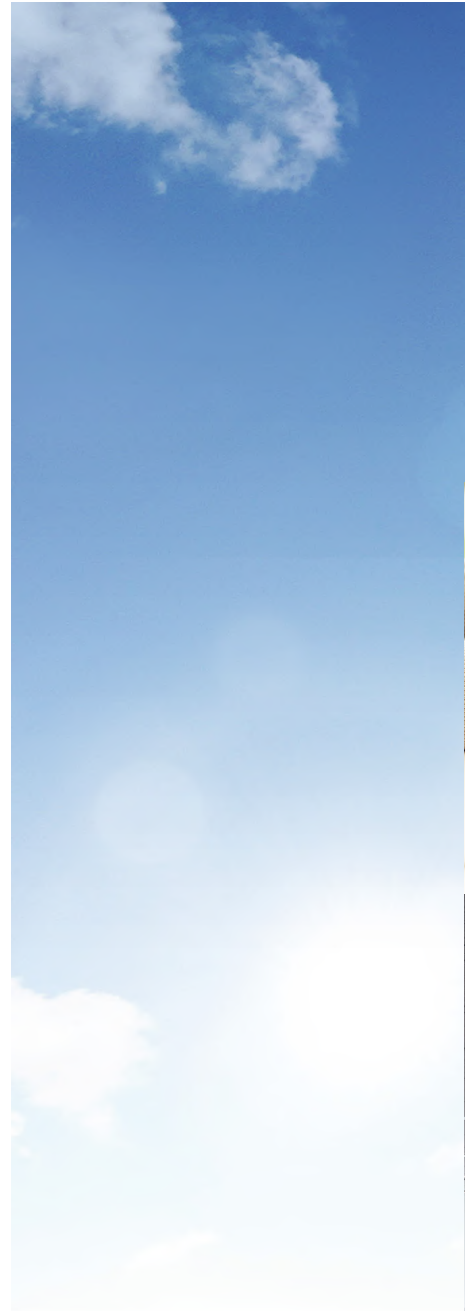
仕様

仕上:メラミン樹脂焼付塗装(パンチング板)  
但しチャンバーは黒色亜鉛メッキ鋼板、  
又は黒色防錆塗装  
塗装色:指定色

- ※照明と楕円ネックの位置は本図に合わせて施工下さい。
- ※吹出気流には方向性がありますので、ご注意下さい。
- ※施工後にスライドシャッターが全開であることを確認下さい。
- ※極度に偏流すると気流形状が変化しますので、ご注意ください。

名称	材質	備考
気流羽根	ABS	黒
シャッター	鋼板	t1.2
チャンバー	鋼板	t0.6
パンチング板	鋼板	t1.0
遮蔽板	鋼板	t0.6
風向ガイド板	鋼板	t1.0
気流羽根	鋼板	t1.0





## 総販売元

### 空研工業株式会社

本 社	〒810-0051 福岡県福岡市中央区大濠公園2-39	TEL.092-741-5031	FAX.092-741-5122
仙 台 支 店	〒980-0021 宮城県仙台市青葉区中央2-9-27	TEL.022-261-2530	FAX.022-261-2571
東 京 支 店	〒105-0011 東京都港区芝公園1-3-1	TEL.03-5776-4961	FAX.03-3431-6568
名 古 屋 支 店	〒460-0002 愛知県名古屋市中区丸の内3-23-8	TEL.052-953-3100	FAX.052-953-1721
大 阪 支 店	〒550-0004 大阪府大阪市西区靱本町1-11-7	TEL.06-6449-6201	FAX.06-6449-6205
広 島 支 店	〒730-0041 広島県広島市中区小町3-17	TEL.082-546-2590	FAX.082-546-2591
福 岡 支 店	〒810-0051 福岡県福岡市中央区大濠公園2-39	TEL.092-741-5034	FAX.092-741-5030
冷熱福岡支店	〒810-0051 福岡県福岡市中央区大濠公園2-39	TEL.092-741-5033	FAX.092-781-8156
冷熱熊本支店	〒860-0834 熊本県熊本市南区江越1-25-20	TEL.096-243-7666	FAX.096-243-7500
冷熱長崎支店	〒850-0862 長崎県長崎市出島町1-14	TEL.095-811-3117	FAX.095-811-3120
工 事 部	〒819-0005 福岡県福岡市西区内浜2-4-38	TEL.092-707-6691	FAX.092-707-6692
福 岡 工 場	〒823-0013 福岡県宮若市芹田586	TEL.0949-32-1212	FAX.0949-32-1217

URL <https://www.kuken.com> E-mail [honbu@kuken.com](mailto:honbu@kuken.com)

## 製造元

### 空調技研工業株式会社

本 社 ・ 工 場 〒819-1321 福岡県糸島市志摩小富士968 TEL.092-328-1377 FAX.092-328-1200  
URL <http://www.kuchogiken.co.jp> E-mail [toi-kgk@kuchogiken.co.jp](mailto:toi-kgk@kuchogiken.co.jp)

※本カタログに記載された内容は、製品改良のため予告なく変更する場合がございますので図面等でご確認ください。  
※本カタログに記載事項の無断転載及びコピーを禁じます。  
※写真は撮影条件、印刷インキの特性などから実際の色とは異なる可能性があります。